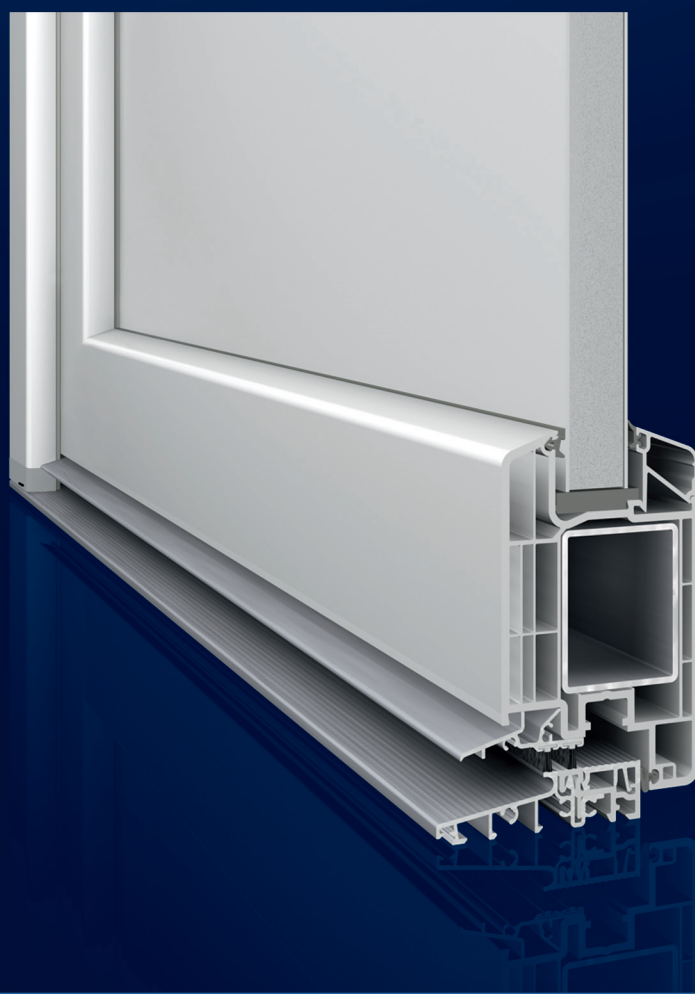


## Prestige Systém vchodových dveří

---

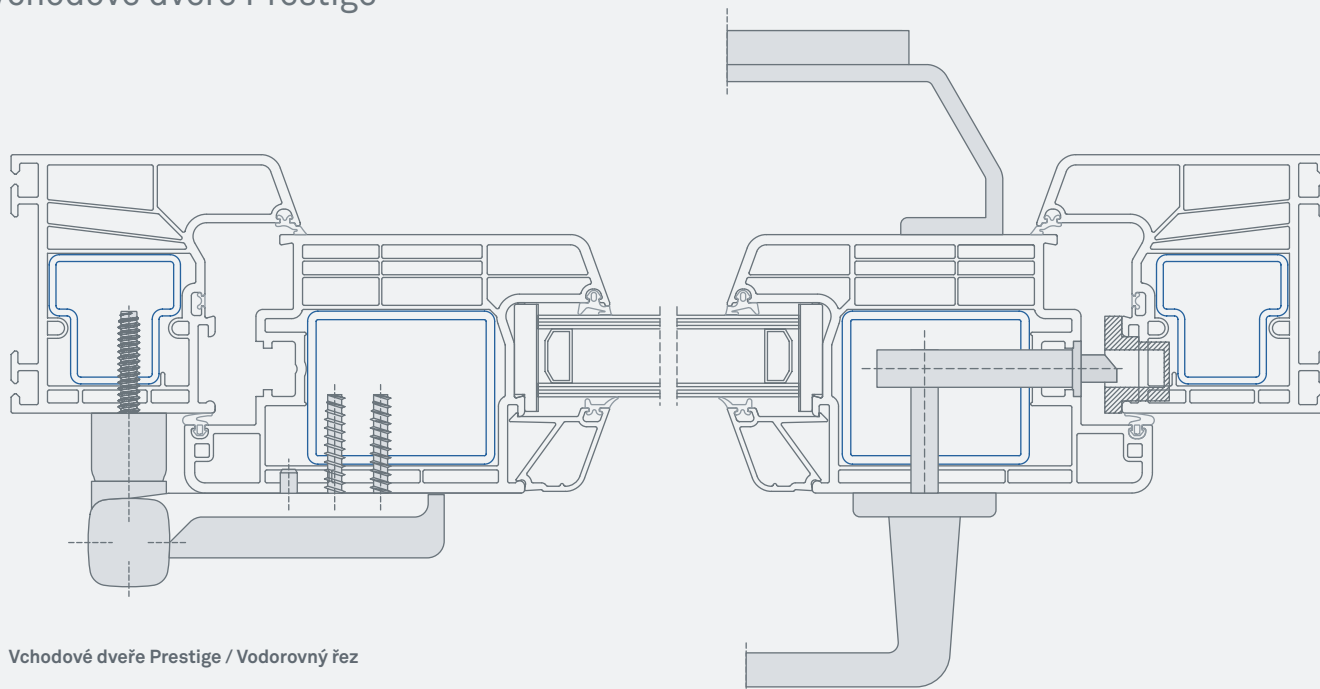


---

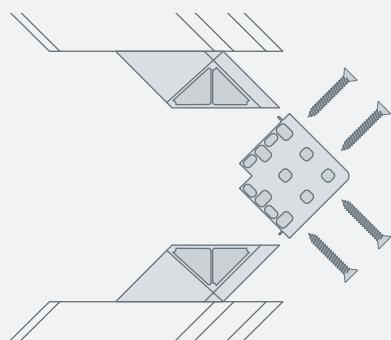
Systém vchodových dveří Prestige je ideálně vyvážený. Tyto dveře vás přesvědčí vynikajícími tepelně-izolačními vlastnostmi i bezkonkurenčně vysokou odolností. Mimořádně stabilní konstrukce rámu zaručuje díky profilovým rohům s kovovou spojkou zvýšenou stabilitu. Široký výběr designových variant umožňuje vytvoření vchodových dveří přesně podle přání zákazníka.

---

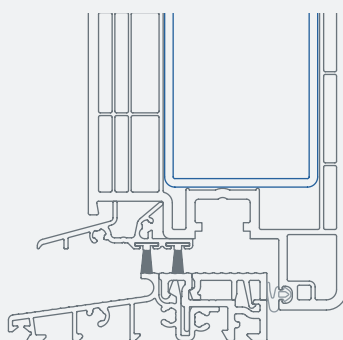
## Vchodové dveře Prestige



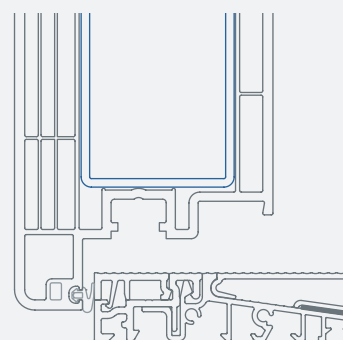
Vchodové dveře Prestige / Vodorovný řez



Rohové spojky



Varianta s otevíráním dovnitř



Varianta s otevíráním ven



**INOUTIC IC PLUS**  
Komfort / Bezpečnost



**INOUTIC ECO PLUS**  
Úspora energie / Kvalita



**INOUTIC DESIGN PLUS**  
Barva / Tvar

- + **Ocelová výztuž o síle 2,5 mm:** Stabilní konstrukce rámu / vynikající odolnost proti povětrnostním vlivům
- + **Profilové rohy s kovovou spojkou:** Zinkové rohové spojky / zvýšená stabilita / mimořádná odolnost při dlouhodobém používání
- + **Možnost vícenásobného jistění a použití speciálního kování:** Vynikající zabezpečení proti vloupání / speciální kování testované podle standardu ENv 1627
- + **Hliníkový práh 20 mm:** Bezbariérový, s vynikajícím koeficientem tepelného prostupu díky tepelné bariéře / Možnost použití rámového uzávěru

- + **Pětikomorová technologie a stavební hloubka křídla 76 mm:** Vynikající tepelně-izolační vlastnosti přinášejí výraznou úsporu nákladů na topení / Hodnota  $U_r$  až  $1,5 \text{ W/m}^2\text{K}$
- + **Vysoká odolnost:** Test kvality zahrnuje 100 000 cyklů otevíření a zavření (odpovídá přibližně 20 rokům používání)
- + **Širší profilová drážka:** Možnost použití panelové výplně a zasklení až do tloušťky 45 mm

- + **Zaoblení 20°:** Dobré odvádění vody / harmonický a nadčasový design.
- + **Designové možnosti:** Velký výběr dekorů a barev / univerzální dekory, dekory se vzhledem a strukturou dřeva, s perličkovou strukturou nebo s metalickým povrchem / volitelné provedení s hliníkovým krytem
- + **Možnost zabudování do všech běžných typů vchodových dveří:** Jednokřídlé nebo dvoukřídlé, provedení s falešným nebo pevným sloupkem, s bočním fixním dílem nebo s nadsvětlíkem, otevírání dovnitř nebo ven

KONCEPCE PRO RECYKLACI/ SPOLEČNOST INOUTIC JE ZAKLÁDÁJÍCÍM ČLEMEM INICIATIVY PRO RECYKLOVÁNÍ PLASTOVÝCH OKEN, KTERÁ POD JMÉNEM »REWINDO GMBH« SDRUŽUJE NĚMECKÉ VÝROBCE PLASTOVÝCH OKENNÍCH PROFILŮ A MÁ ZA CÍL PROSAZOVAT RECYKLACI PLASTOVÝCH OKEN.

VÁŠ PARTNER INOUTIC