

## heroyal D 72

Dveřní systémy pro objekty



## Dveřní systém

Prvotřídní materiály, technická dokonalost do nejmenšího detailu a nepřeborné množství tvůrčích možností, tím vším se vyznačuje efektivní systémová technika heroal. To jsou přednosti, které přesvědčí. Již několik desetiletí je heroal se svými inovativními řešeními obálek budov z hliníku a jeho slitin spolehlivým partnerem architektů, investorů a zpracovatelů.

Projektanti ocení pestrou škálu možností uspořádání, investoři mohou díky spolehlivému systému realizovat svá individuální přání a naši partneři profitují z ekonomicky výhodných a efektivních systémových řešení heroal.

Systém heroal D 72 nabízí funkční všestrannost s mnoha způsoby otevírání, splňuje nejvyšší požadavky na tepelnou izolaci a vyhovuje i maximálním statickým požadavkům. S testovaným a bezpečným systémem heroal lze realizovat veškeré běžné způsoby otevírání vč. automatických dveřních systémů a dveří s ochranou proti vloupání – i s funkcí únikových dveří.

Objevte rozmanitost dveřních systémů heroal D 72!



## heroal D 72

Strana 4

Dveřní systém pro objekty se silně frekventovanými vstupními prostory

## heroal D 72

Strana 5

Výrobně optimalizovaná geometrie profilů

## heroal D 72

Strana 6

Způsoby otevírání

## Bezbariérové řešení prahů

Strana 8

Od speciální konstrukce po standardní řešení

## heroal DS

Strana 9

Drenážní systém pro všechny oblasti použití

## heroal D 72

Strana 11

Začlenění do fasády

## heroal D 72

Strana 12

Způsobilost ke schválení

## heroal D 72

Strana 13

Výrobní technologie

## Kování heroal a kompozitní technologie

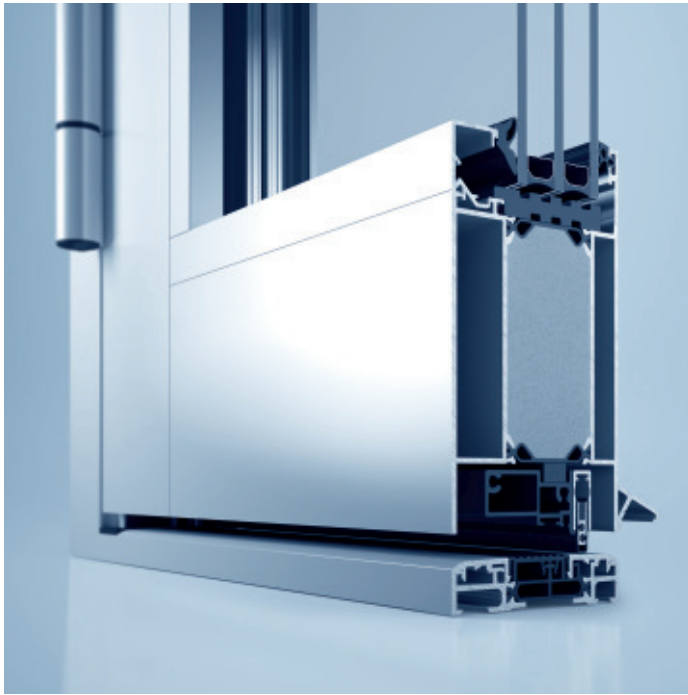
Strana 14

## Služby

Strana 15

## heroal D 72

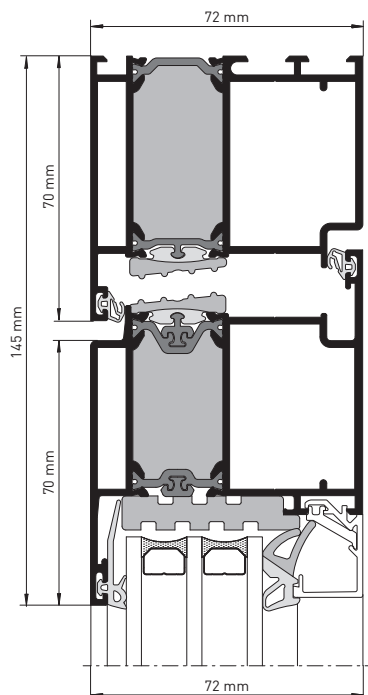
Dveřní systém pro objekty se silně frekventovanými vstupními prostory



Systém heroal D 72 nabízí funkční všestrannost s mnoha způsoby otevírání, s mnoha pro heroal typickými funkčními vlastnostmi. S testovaným a bezpečným systémem heroal lze realizovat veškeré běžné způsoby otevírání vč. testovaných únikových a záchranných cest (dle DIN EN 179/1125), automatické dveřní systémy, dveře s ochranou proti skřípnutí prstů a dveře s ochranou proti vloupání – i s funkcí únikových dveří.

### Rozměry systému a funkční vlastnosti

- » konstrukční hloubka: 72/82 mm
- » variabilní pohledové šířky: rámy 50 – 250 mm, křídla 70 – 124 mm, příčky 74 – 254 mm
- » max. tloušťka skla/výplně: rámy až 54 mm, křídla až 68 mm (sklo) a 92 mm (výplň)
- » průvzdušnost: třída 4
- » vodotěsnost: 5A
- » tepelná izolace:  $U_D > 1,0 \text{ W/m}^2\text{K}$
- » třída zvukové izolace: 1 – 3
- » splňuje všechny požadavky aktuální vyhlášky EnEV 2014
- » certifikace odolnosti proti vloupání až do třídy odolnosti RC 3 u technologií profilů, kování a výplní
- » doklad o schválení únikových dveří (označení CE)
- » tepelně izolovaný 3komorový profilový systém
- » patentovaný kompozitní profil zabraňující deformacím

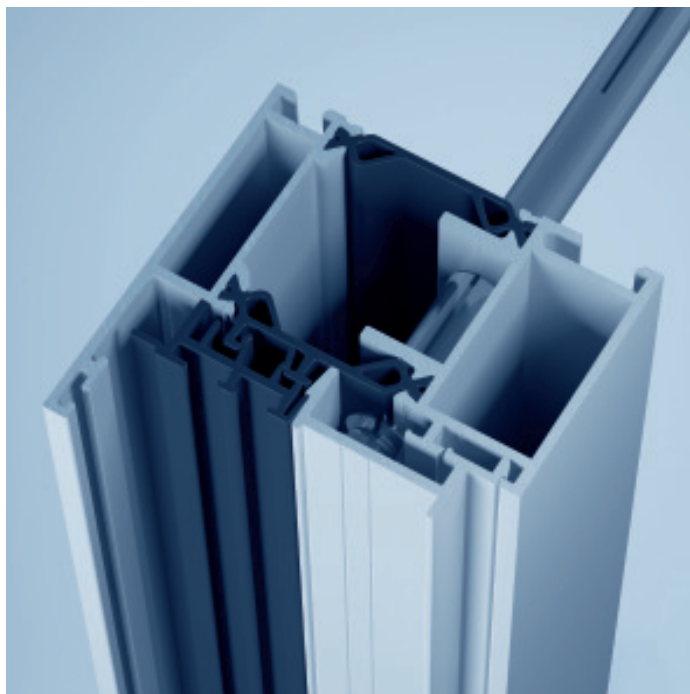


### Konstrukční varianty a design

- » způsoby otevírání: jedno- a vícedílné výkyvné dveře s bočním dílem a se světlíky, protiběžné, jednostranně, oboustranně kyvné a automatické dveře
- » tvarové prvky jedno a vícedílné s bočním dílem nebo světlíkem, v provedení jako segmentový, půlkruhový a eliptický oblouk
- » rám křídla HT s podstavcem a s jednostrannou výplní překrývající křídlo
- » varianty upevnění výplní běžnou technologií lepení nebo inovativním reverzibilním upevněním výplně
- » varianty křídel uvnitř i venku lícující s plochou a přesazené
- » kompatibilní okenní systém: heroal W 72
- » integrovatelný do fasádního systému heroal C 50 a C 50 HI
- » barevné provedení s vysoce kvalitním práškovým lakováním heroal hwr

## heroal D 72

### Výrobně optimalizovaná geometrie profilů



Technická dokonalost díky efektivnímu a jednoduchému zpracování profilů, snížení počtu dílů, optimalizaci tepelné izolace a zabezpečení proti vloupání, to jsou vlastnosti inovativního řešení detailů a techniky systémů.

- » zpracovatelsky a výrobně optimalizovaná geometrie dorazové lišty
- » variabilní a současně skrytě umístěné upevnění prvků
- » zajištěné sešroubování kování díky přídavnému hliníkovému profilovanému ostění se současným zvýšením zabezpečení proti vloupání
- » zlepšení hodnoty U v oblasti základního rámu
- » žádná další izolace rámu připojením na stěnu
- » snížení počtu dílů sjednocením drážkové izolace v základním rámu a v rámu křídla

### Rozměry systému

Označení	heroal D 72
konstrukční hloubka profilu (mm) rámové profily	72
křídlové profily	72 – 82
příčkové profily	72
pohledová šířka profilu (mm) rámové profily	50 – 250
křídlové profily	70 – 124
příčkové profily	74 – 254
max. tloušťka skla/výplně (mm) rámové profily	54
křídlové profily	68/72
příčkové profily	54
max. hmotnost křídla (kg)	180
max. šířka křídla (mm)	1 400
max. výška křídla (mm)	2 500

### Vlastnosti systému

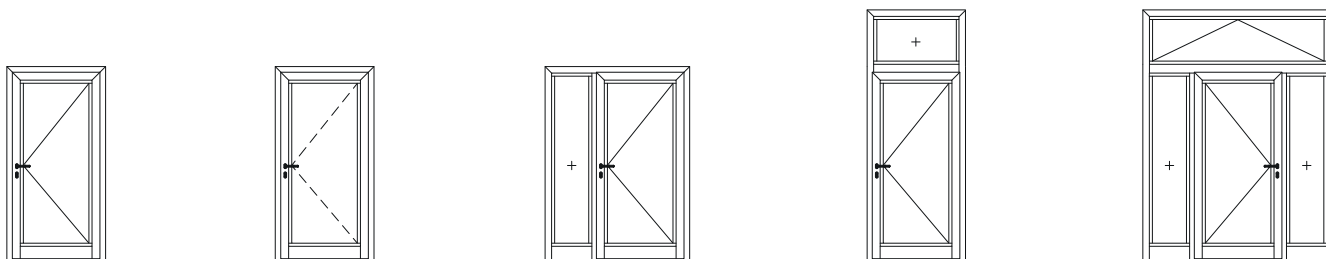
Označení	heroal D 72
tepelná izolace ( $U_f$ ve $W/m^2K$ )	1,7
tepelná izolace ( $U_f$ ve $W/m^2K$ ) pro standardní pohledovou šířku (mm)	1,7
tepelná izolace ( $U_f$ ve $W/m^2K$ )*	$\geq 1,0$
průvzdušnost	4
vodotěsnost	5A
odolnost proti zatížení větrem	C4
třída zvukové izolace (SSK)	1–3
odolnost proti vloupání (RC) až	RC 3
ovládací síla	2
odolnost proti nárazu	4
mechanická pevnost	3
životnost	6/8
klimatická zkouška dle EN 12219 d/e	2

\*hodnota U podle normy DIN EN 12567-1, zjištěna u velikosti prvku 1230 × 2180 mm

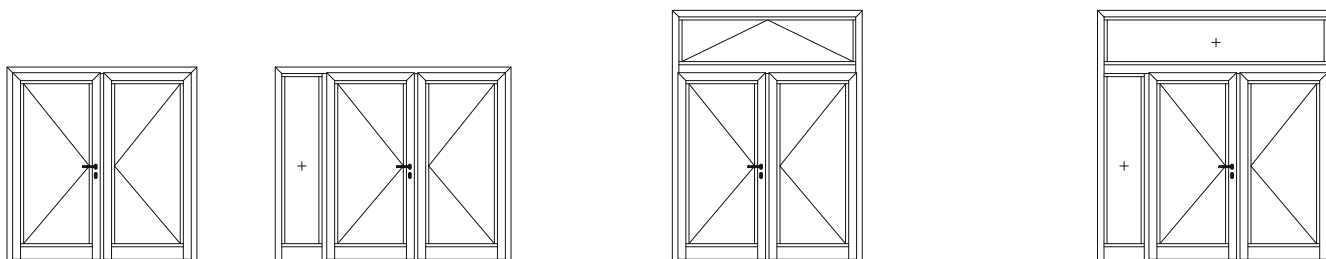
# heroal D 72

## Způsoby otevírání

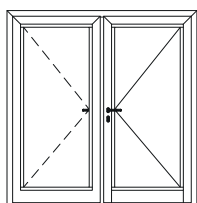
### Jednokřídlové prvky:



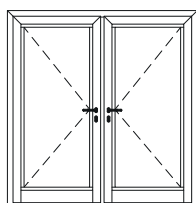
### Dvoukřídlové prvky:



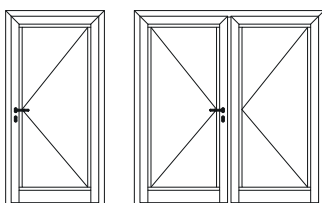
### protiběžné dveře



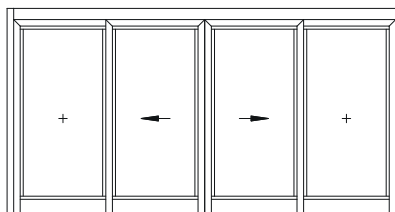
### jednostranně kyvné dveře



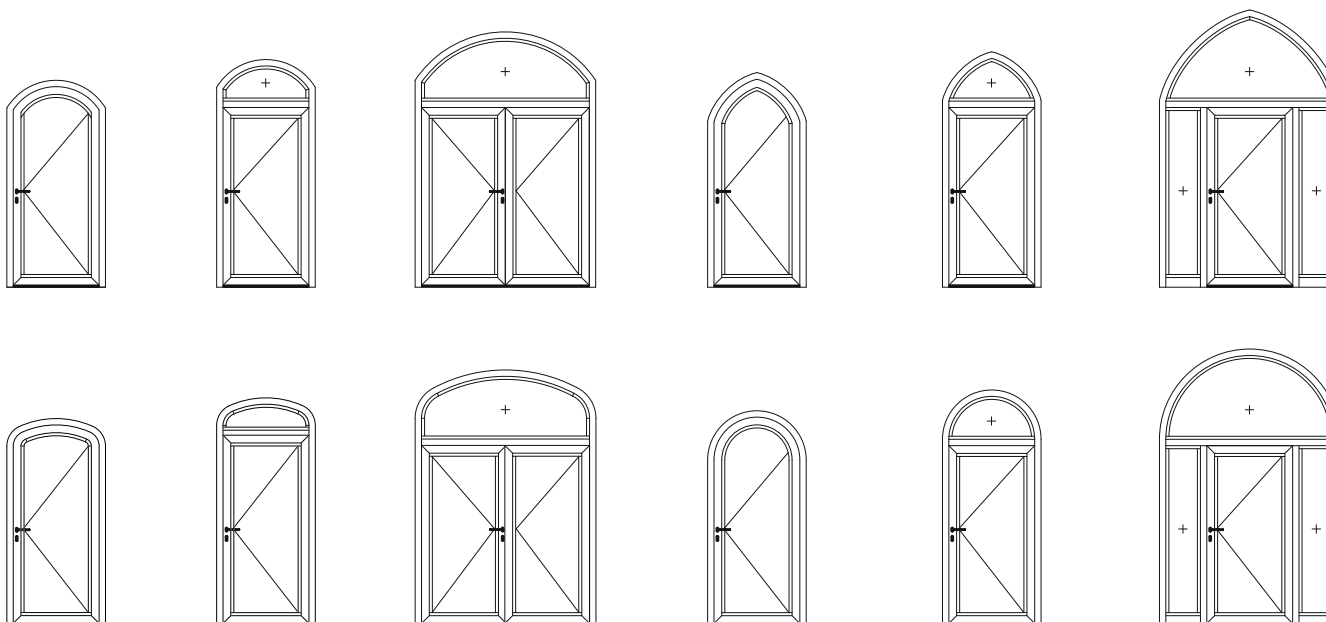
### dveře s ochranou proti skřípnutí prstů



### automatické dveře



### Jedno- a dvoukřídlé tvarové prvky





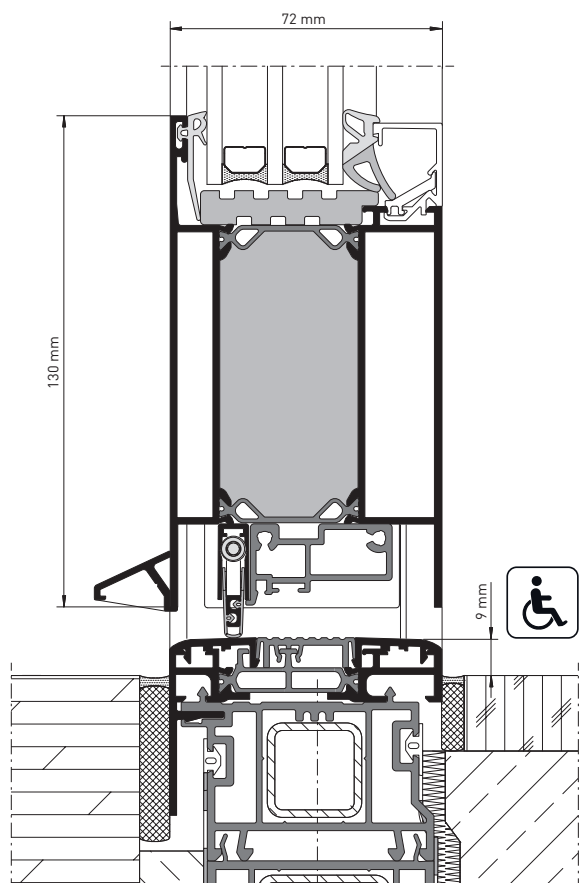
## Bezbariérové řešení prahů

Od speciální konstrukce po standardní řešení

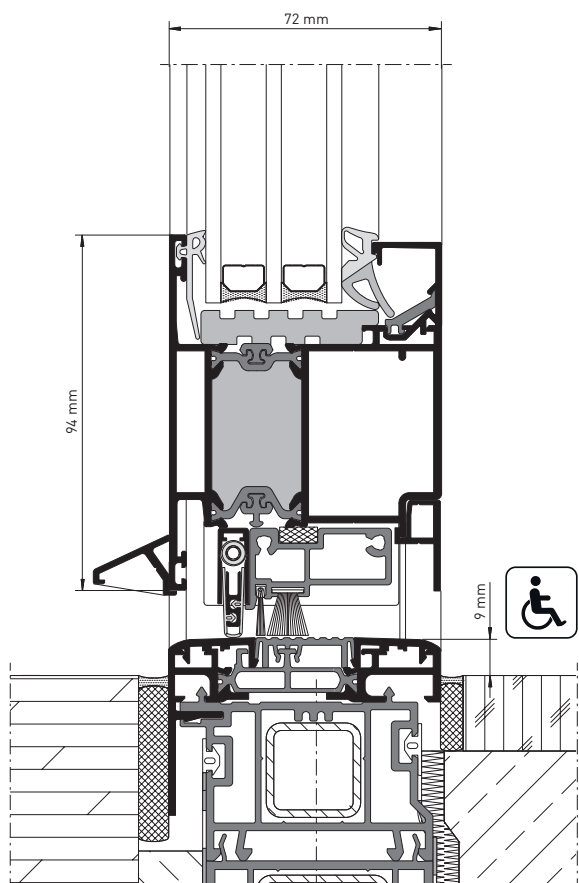
Jak v normě DIN 18040-1 týkající se veřejného sektoru, tak i v normě DIN 18040-2 pro bezbariérové byty, jsou výslovně vyžadovány nevyvýšené prahy. Jen ve výjimečných případech je možné, není-li to jinak realizovatelné, povolit max. výšku prahu 20 mm. Zákonodárce podporuje tyto normativní předpisy doplňkem „Úvěrový program 159 KfW, přestavby odpovídající stáří objektů“. V něm jsou podporována opatření, mimo jiné vstupní domovní a bytové dveře s bezbariérovým přístupem a odolné proti vloupání. Základy této podpory vycházejí z normy DIN 18040-2 pro rodinné domky, dvojdomky a byty.

Společnost heroal nabízí k těmto zákonným předpisům řešení napříč systémy, pro všechny velkoplošné otvory, v oblasti produktů vstupních, prosklených a zvedacích posuvných dveří. Zdokonalená, univerzálně použitelná řešení prahů heroal ke dveřím v objektech mohou být v různém provedení, nezávisle na způsobu otevírání, dovnitř nebo ven, s rámem křídla po obvodu nebo se soklovým profilem.

Nulová bariéra umožňuje volný průchod vstupním prvkem, bez omezení často nezbytnými variantami prahů, které jsou technicky nevyhnutelné pro zajištění základní těsnosti.



heroal D 72, pohled v řezu na bezbariérový přístup dle DIN 18040



heroal D 72, pohled v řezu na bezbariérový přístup dle DIN 18040



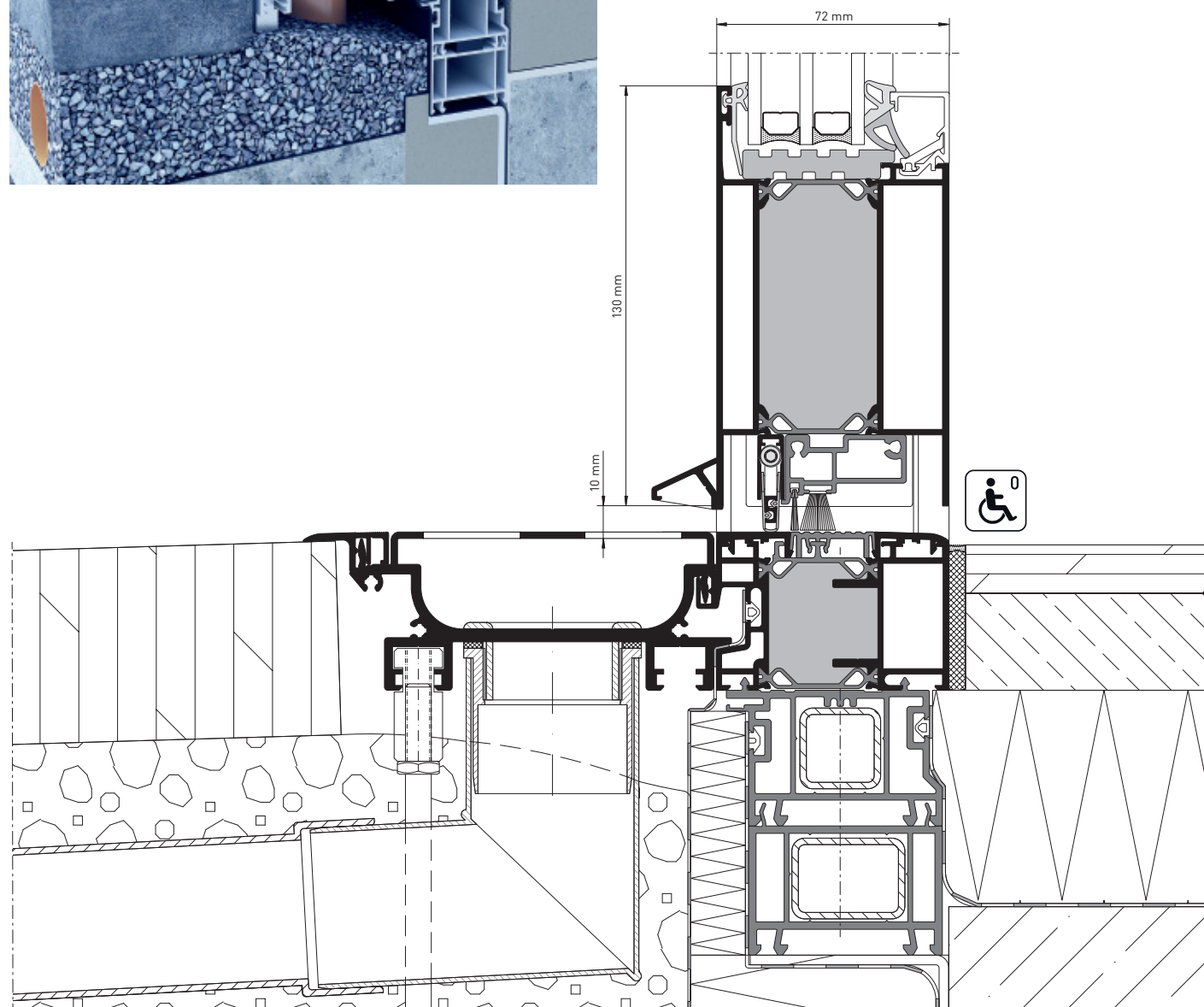
## heroal DS

Drenážní systém pro všechny oblasti použití



Aby bylo možné správně realizovat bezbariérové prahy v oblasti prvků dveří a současně chránit interiér před poškozením vlhkostí, musí být přijata zvláštní opatření. Jedním z možných řešení je použití drenážního systému, který odvádí bez zpětného hromadění přitékající povrchovou vodu. Pro výběr správné drenáže je vedle očekávaného množství dešťové vody důležitým faktorem také provedení vnějšího obložení, aby bylo možné plánovat povrchové odvodnění pro bezvadné svádění vody.

Rozmanitost vzájemných kombinací systémů heroal zaručuje jistotu plánování pro investory, architekty a zpracovatele.



heroal D 72, pohled v řezu na nulovou bariéru dle DIN 18040



# heroal D 72

## Začlenění do fasády

Dveřní systém pro objekty D 72 vytváří svým rozmanitým uspořádáním profilů směrodatný základ pro začlenění do fasádního systému heroal C 50.

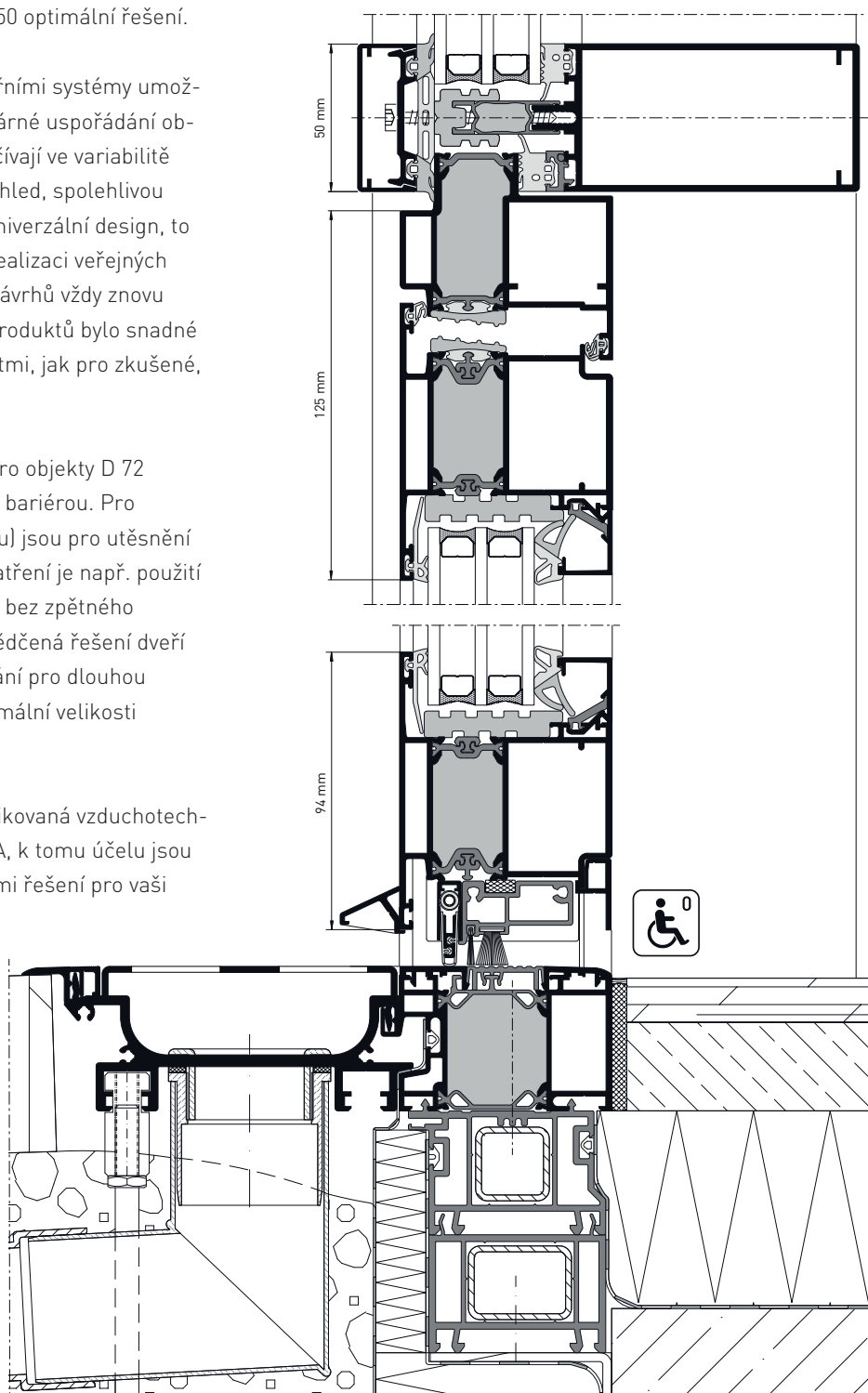
Pro různé energetické a transparentní požadavky na budovu nabízí modulární struktura fasády heroal C 50 optimální řešení.

Párování s integrovatelnými okenními a dveřními systémy umožňuje architektům a zpracovatelům mnohotvárné uspořádání objektu. Mnohé přednosti systémů heroal spočívají ve variabilitě systémových komponent – mají atraktivní vzhled, spolehlivou funkčnost a jsou ověřené. Nulová bariéra, univerzální design, to jsou klíčová slova, která se při plánování a realizaci veřejných i neveřejných stavebních záměrů ve stádiu návrhů vždy znovu zvýrazňují. Existuje požadavek, aby užívání produktů bylo snadné a flexibilní pro lidi s nejrůznějšími schopnostmi, jak pro zkušené, tak i pro nezkušené uživatele.

Společnost heroal rozšiřuje dveřní systém pro objekty D 72 o řešení prahu s tepelně izolovanou nulovou bariérou. Pro vznikající nízkou výšku připojení (výšku prahu) jsou pro utěsnění nutná zvláštní opatření. V praxi nezbytné opatření je např. použití drenážního systému heroal DS, který odvádí bez zpětného hromadění přitékající povrchovou vodu. Osvědčená řešení dveří pro únikové a záchrané cesty, varianty kování pro dlouhou životnost i při velké frekvenci užívání a maximální velikosti výroby, jsou samozřejmostí.

V kombinaci s profily heroal lze použít certifikovaná vzduchotechnická zařízení pro odtah kouře NRW a RWA, k tomu účelu jsou vám k dispozici partneři s četnými možnostmi řešení pro vaši podporu. Systém NRW je přirozeně fungující zařízení pro odtah kouře a tepla. Slouží k odvádění kouře a horkých plynů z budovy v případě požáru.

Podle normy EN 12101-2 se tento řízený stavební produkt skládá z okna s příslušnými díly (profily, těsnění, kování), vyzdívky (skla, panely atd.) a hnacího systému s příslušnými díly (pohon, konzoly, kování).



heroal D 72, pohled v řezu na začlenění do fasády

## heroal D 72

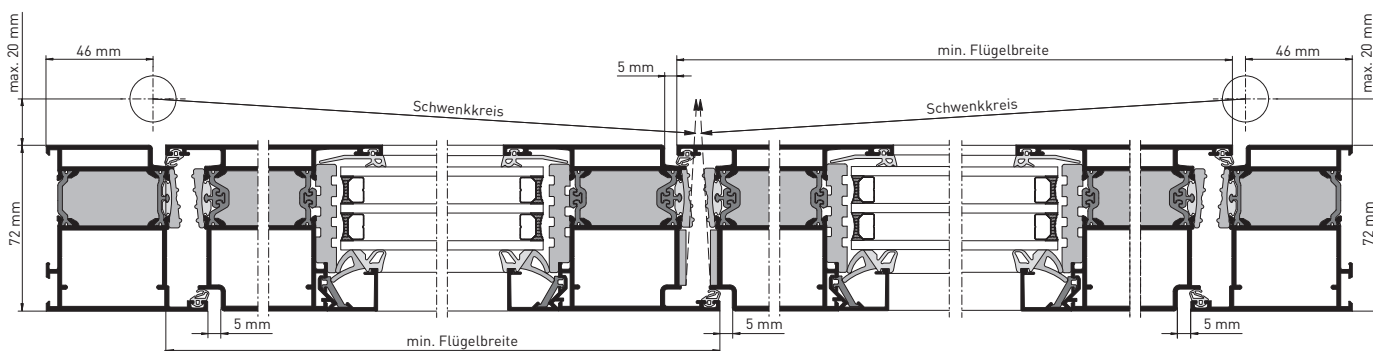
### Způsobilost ke schválení

Dveřní systém pro objekty heroal D 72 nabízí osvědčená řešení dveří pro únikové a záchranné cesty. Varianty kování pro dlouhou životnost i při velké frekvenci užívání a maximální velikosti výroby, jsou samozřejmostí. Jako únikové, popř. panikové se označují dveře, které se používají v únikových nebo záchranných cestách. Základy požadavků na vnější dveře v únikových cestách upravuje norma pro výrobky EN 14351-1. Tyto konstrukční prvky jsou předmětem postupu posuzování shody 1, podstatná je přitom externě řízená kontrola těchto prvků, ve výrobním závodě integrovaná vlastní výrobní kontrola, která na výstupu umožňuje označení CE.

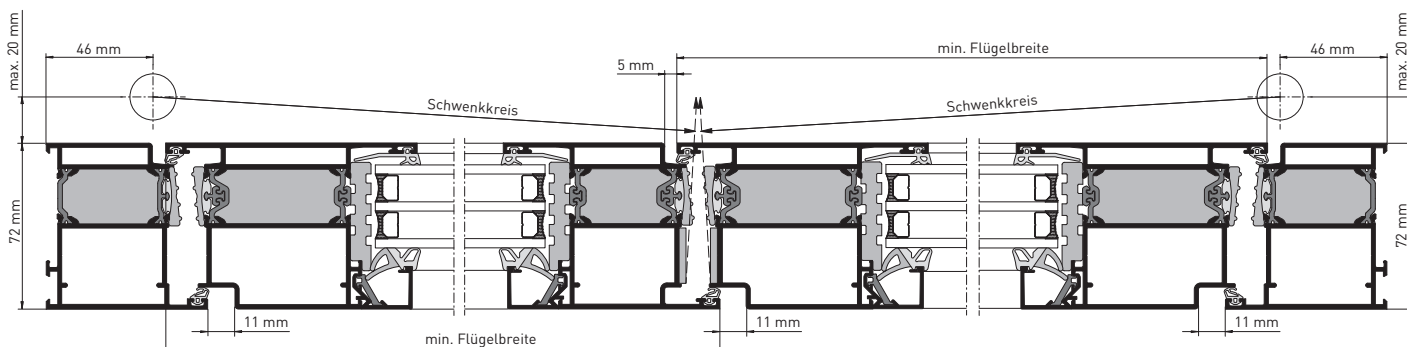
Únikové nebo panikové dveře jsou kombinací skládající se z rámu, křídel, součástí kování a jejich „individuální“ montážní situace. Pouhé smontování komponent označených CE nemusí mít

nutně za výsledek bezpečně fungující únikové dveře. V závislosti na montážní situaci může při současném otevírání obou dveřních křídel dojít k zablokování procesu otevírání, což se označuje také jako vzpříčení dveří. V důsledku geometrie drážky dveřního křídla v kombinaci s rozměrem mezery mezi křídly dveří se při otevírání únikových a panikových dveří přes pevné křídlo projevuje „srůstání“ obou dveřních křídel.

Dosažení trvale fungujícího stavu bez přičení dveří začíná již při plánování výběrem profilů a varianty kování. V závislosti na šířce průchodu a pevného křídla musí striktně dodrženy míry přířezu a ve výrobě daná mezera. Zde heroal nabízí navzájem sladěné profily, křídlo panikových dveří s rozměrem mezery 5/11 mm a příslušné varianty kování, použití systému regulace zavírání je třeba ověřit.



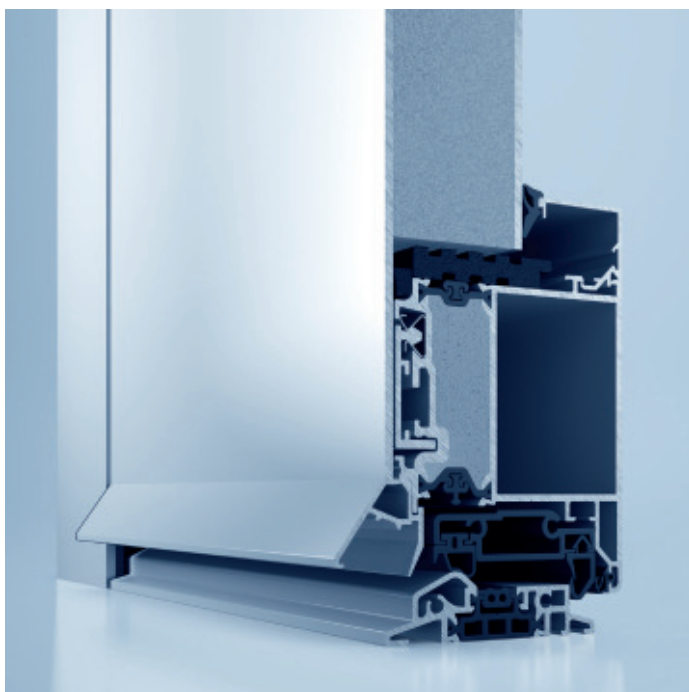
heroal D 72, pohled v řezu, způsobilost ke schválení, rozměr mezery 5 mm



heroal D 72, pohled v řezu, způsobilost ke schválení, rozměr mezery 11 mm

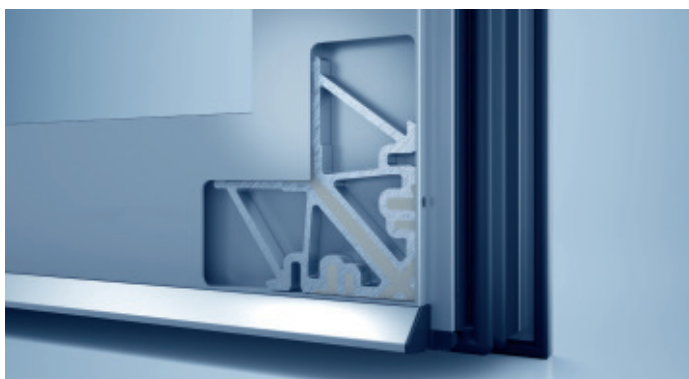
# heroal D 72

## Výrobní technologie



### Udržitelné a inovativní reverzibilní upevnění výplně

U systému domovních dveří D 72 nabízí heroal v oblasti hliníkových systémů dosud zcela nové upevnění výplně. U této varianty je možné upevnit prefabrikovanou výplň do křídla jejím vsazením. Prokázaná bezpečnost a obvyklý komfort se přitom navzájem nikterak nevylučují. Díky různým možnostem upevnění výplně heroal lze vyrobit i maximální velikosti křidel. Rozšíření dveřního systému heroal D 72 o profilovou konstrukci pro tento druh upevnění výplně přináší výhody pro zpracovatele. Nejjednodušší montáž, a to i přímo na stavbě, reverzibilní v případě změny designu a časově nenáročný zpracování celého systému, to je jen několik aspektů nové konstrukce.



### Technologie rohových úhelníků heroal

Inovativní injektáž těsnění zaručuje optimální izolaci zkosení prvku s menší spotřebou materiálu a kompletním obložení rohových spojů těsnicí hmotou ze čtyř stran. Zaručuje racionální a časově úspornou výrobu dveří díky technologii rohových spojů heroal s optimalizací výrobních postupů při montáži rohových úhelníků. Optimální a řízené rozdělení těsnicí hmoty a inovativní geometrie rohových úhelníků umožňují výrazné úspory materiálu. Pro racionální a úspornou výrobu prvků nabízí heroal speciální řešení nástrojů, které jsou přizpůsobeny různým velikostem výrobních sérií.

### Technologie T-spojů heroal

Optimalizovanou, a tím i časově úspornou výrobu dveří umožňuje technologie T-spojů heroal. Inovativní nová injektáž těsnění heroal byla vyvinuta pro optimální utěsnění T-spojů/styčných ploch. Měkká těsnicí guma s uzavřenými póry k utěsnění prostoru drážky zaručuje vysokou bezpečnost systému. Inovativní injektáž těsnění zaručuje s použitím minimálního množství materiálu optimální utěsnění T-spojů/styčných ploch.

## Technologie kování heroal



Kromě designových a energetických požadavků jsou funkčnost a bezpečnost důležitými vlastnostmi dveřních systémů. Zatímco okno má životnost od 10 do 25 let, vchodové dveře zůstávají v budově často mnohem déle. Takže flexibilní, přizpůsobivá použitelnost a vzhled mají mimořádný význam. Technologie kování heroal DF pro systémy domovních dveří stavebních objektů zaručuje nejvyšší flexibilitu a řídí se trendem univerzálního designu, který je možné kdykoliv individuálně přizpůsobit potřebám uživatele a navíc se vyznačuje intuitivním ovládáním a snadnou obsluhou.

Rozmanité kombinace mechanických a elektronických konstrukčních prvků, právě tak jako unifikované rozměry zámků k tomu významně přispívají. Dveřní kování heroal je kompatibilní s nejnovějšími technologiemi, jako Keyless Entry a Bluetooth, které ještě zvyšují obslužný komfort. Testované jednotky kování pro únikové a záchranné cesty dle DIN EN 179, popř. dle DIN EN 1125 patří ke standardu. Integrací různých funkcí lze skladování komponent zámků omezit na čtvrtinu, při až čtyřnásobné možnosti použití u dveří. Varianty kování s automatickým a vícebodovým uzamčením, s panikovými madly nebo varianty otevírání ovládané kováním typu push-bar, doplňují výrobní program.

Pro požadavky RC existují osvědčení k jedno- a dvoukřídlým dveřím s bočními díly až po RC 3, zpracovatelům jsou k dispozici rozměry trnů až do 45 mm. Ve zkušební dokumentaci uvedené výrobní podklady se musí nutně dodržovat.

## Kompozitní technologie heroal

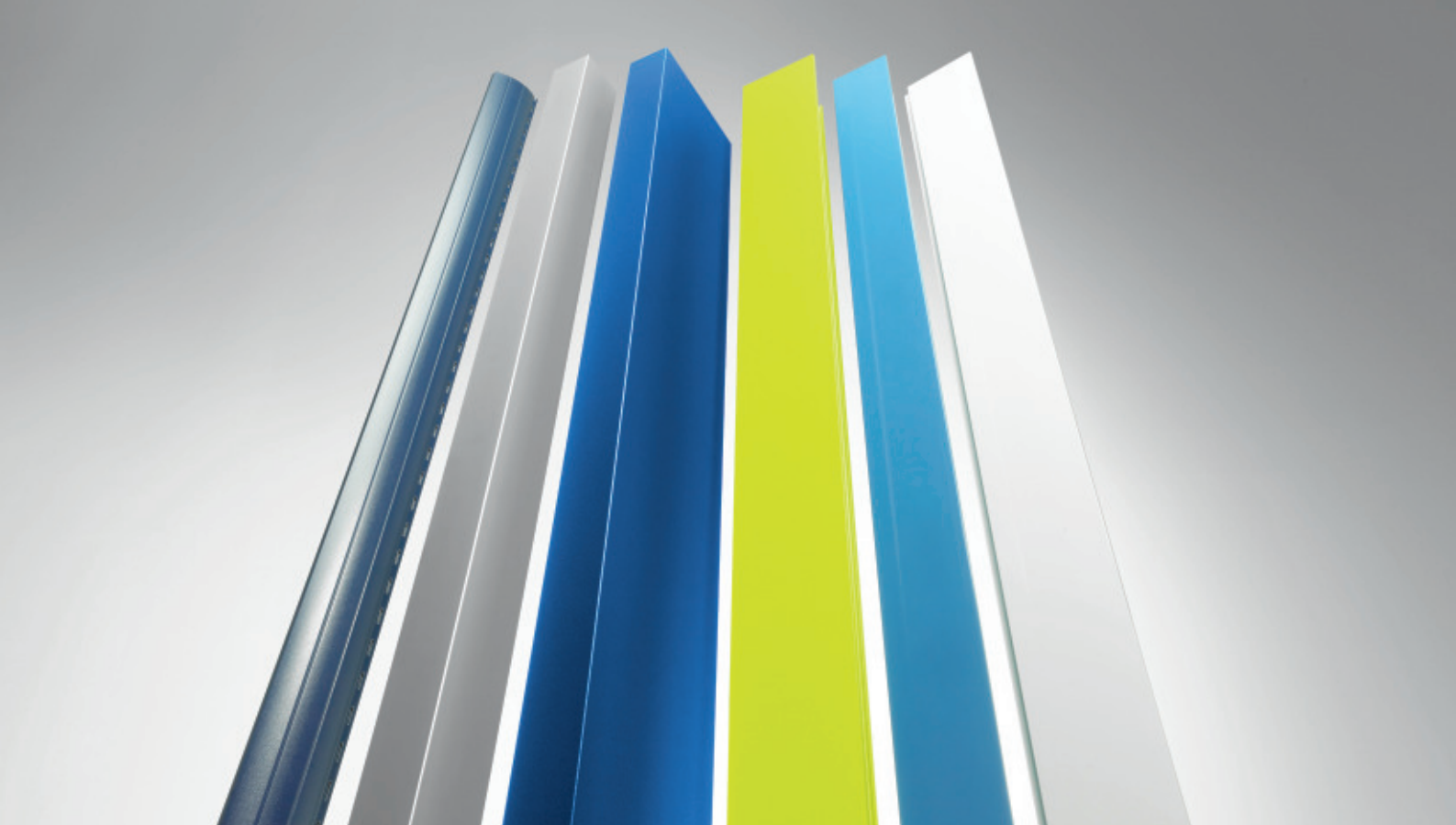


Dveřní systémy heroal D 72 nabízejí díky třem inovativním výrobním krokům účinnou ochranu před bimetalovým efektem, při kterém velké rozdíly vnitřních a vnějších teplot způsobují deformace rámu křídla.

**Krok 1:** Pro zabránění masivního vlivu rozdílů teplot na funkci a vzhled prvků dveří existuje kompozitní profil heroal zabraňující deformacím. Chrání profil před škodlivým smykovým třením. Toto spojení se skládá z pevně zavlnuté izolační příčky a vložené pružiny.

**Krok 2:** Rám křídla HT se nejprve přiřízne, ofrézuje a vyvrtá. Než se křídlo slisuje nebo spojí hřebíky, odstraní se z křídlových profilů vložená pružina. Poté se pomocí k tomu účelu vyrobeného nástroje oddělí izolační příčka v dělicí části křídlového profilu.

**Krok 3:** Opět se nasadí vložené pružiny. Kompozitní profil zůstane zčásti neporušený a vznikající smykové tření se nemůže přenášet na vícebodové uzamčení a zavírací válec. V oblasti odděleného spojovacího systému se profil díky vložené pružině chová při působení příčných tahových sil, které vznikají např. při pokusu o vloupání, jako profil s běžným spojovacím systémem.



## Povrchy heroal

Zušlechťování povrchů je nedílnou součástí systémových komponent heroal. Firma heroal nabízí optimálně sladěné systémy z oblastí oken, dveří, fasád, rolet, rolovacích vrat a protisluneční ochrany. U práškového lakování heroal hwr se lze spolehnout na kvalitu provedení z vlastních lakoven. Tuto kvalitu ostatně dokládají také ocenění „oficiální zpracovatel povrchů“ od společnosti GSB International (GSB Premium) a pečeť kvality Qualicoat! Kromě práškového lakování nabízí heroal svým zákazníkům také eloxované povrchy a fóliové dekory. Speciálně v oblasti rolet se používá také dvouvrstvý hustý lak. Firma heroal dodává celé své portfolio výrobků z výrobního závodu a svým partnerům tak garantuje nejkratší dodací lhůty.



## Naše služby jsou důsledně orientovány na vaše přání

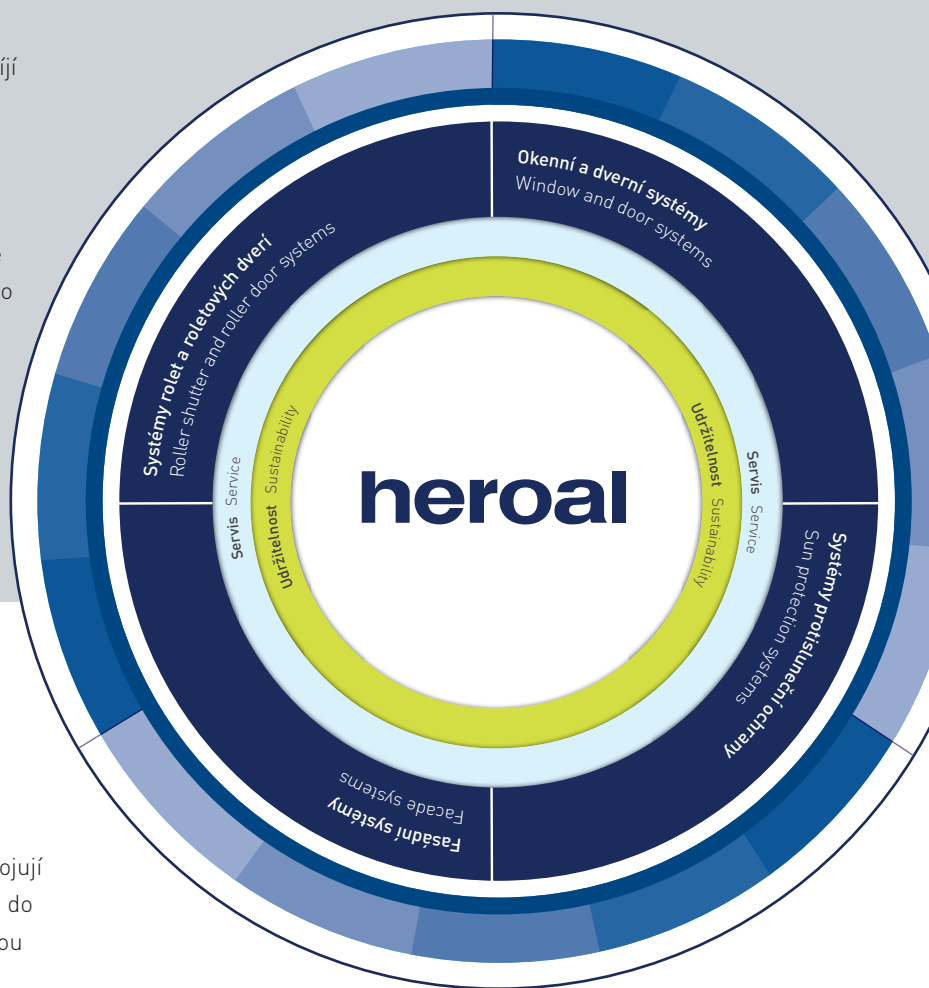
Vedle obsáhlého portfolia systémů s perfektně sladěnými produkty nabízí heroal také v oboru jedinečné a efektivní služby, vycházející z důsledného zaměření na požadavky, přání a potřeby zákazníků. Základem služeb firmy heroal je – vedle kvalifikovaných zaměstnanců – vlastní energeticky úsporná výroba „made in Germany“ s unikátní šířkou výrobního sortimentu a procesní jistotou, která zpracovatelům, architektům a investorům zaručuje optimální kvalitu výrobků pro udržitelné, hospodárné a zhodnocující stavební projekty. K tomu přispívá také nové logistické centrum firmy heroal na ploše zhruba 40 000 m<sup>2</sup> a vlastní vozový park. Portfolio služeb firmy heroal je doplněno zkušebním centrem, které mohou využívat i zákazníci – včetně zkušebního zařízení na vzduch, vodu, vítr – certifikovaného institutem ift Rosenheim, k testování rolet, rolovacích vrat, protisluneční ochrany, oken, dveří a fasád, jakož i vlastní efektivní služby ohýbání profilů a ohraňování, kterými firma heroal jako jediná poskytuje svým zákazníkům v oboru systémová řešení z vlastní výroby.

# heroal – výrobce hliníkových systémů

Jako jeden z předních výrobců hliníkových systémů vyvíjí a vyrábí heroal navzájem optimálně sladěné systémy pro okna, dveře, fasády, rolety, rolovací vrata a protisluneční ochranu, doplněnou o sklápěcí a posuvné okenice, ochranu proti hmyzu, jakož i zastřešení teras a přístřešky pro auta. Díky minimální spotřebě energie při výrobě a maximální úspoře energie během vlastního užívání přispívají systémová řešení heroal zásadním způsobem k umožnění trvale udržitelné výstavby – spojené s nejvyšší hospodárností při zpracování systémů a se zvyšováním hodnoty budov.

## Inovace, služby, design, udržitelnost

Značka heroal stojí za systémovými řešeními, která spojují inovace vycházející z praxe, prvotřídní služby a kvalitní, do každé architektury integrovatelný design, s dlouhodobou udržitelností.



Rolety | Rolovací vrata | Protisluneční ochrana | Okna | Dveře | Fasády | Služby

**heroal – Johann Henkenjohann GmbH & Co. KG**

Österwieher Str. 80 | 33415 Verl (Německo)

Tel. +49 5246 507-0 | Fax +49 5246 507-222

[www.heroal.com](http://www.heroal.com)